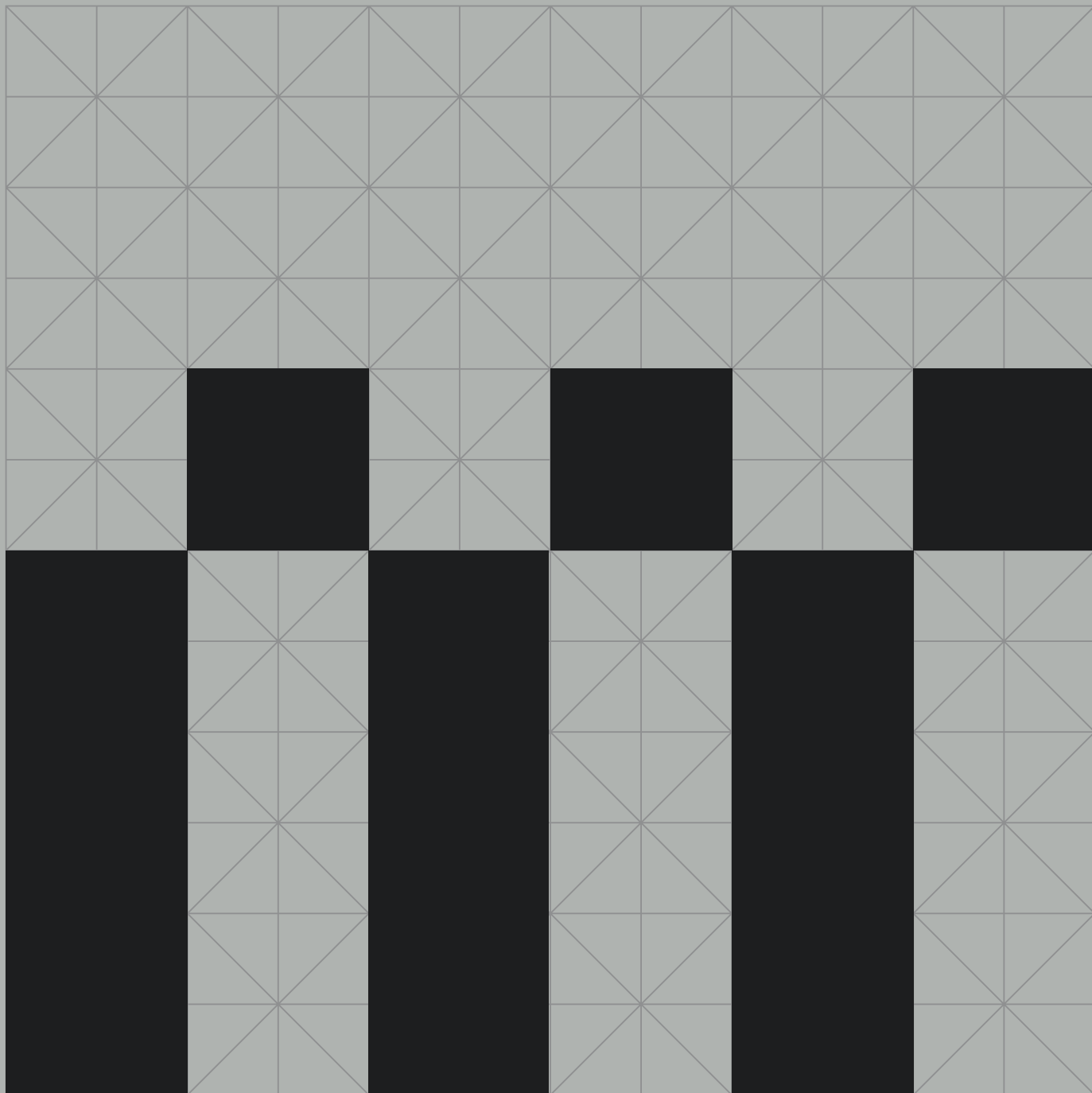


Catálogo de Produtos



MOV movimento
para seu
móvel



MOV

movimento para seu móvel

Somos a MOV, uma marca que nasce com mais de 50 anos de experiência no setor moveleiro.

Oferecemos soluções para o movimento funcional de mobiliários, com conhecimento e visão crítica.

Nossa essência está em dar vida ao móvel. Estamos em constante busca de alternativas para facilitar o trabalho de quem produz e garantir a satisfação de quem usa.

Nesse sentido, a MOV propõe focar sua atenção ao Marceneiro, (sem deixar de lado a indústria de planejados) buscando entender e se aproximar das necessidades destes profissionais que materializam o que o cliente sonha e o arquiteto idealiza.

Por isso, vamos acompanhar de perto os desafios da marcenaria, oferecendo um portfólio funcional que entenda as principais necessidades, com precisão e eficiência.

Somos Especialistas. Nossa linguagem é simples e visual.

Somos Parceiros. Nosso atendimento é próximo e resolutivo.

Estamos Conectados. Nossas soluções estão em constante evolução.

01 Dobradiças e Pulsadores

Slide On - Comum (Sem Amortecedor)

Dobradiça 105° Baixa	06
Dobradiça 105° Alta	06
Dobradiça 105° Super Alta	06
Dobradiça 45°	07
Dobradiça Canto Falso 90°	07
Dobradiça Canto 135°	07
Dobradiça 165° Baixa	07

Clip - Slow

Dobradiça 105° Baixa	08
Dobradiça 105° Alta	08
Dobradiça 105° Super Alta	08
Dobradiça 45°	09
Dobradiça Canto Falso 90°	09
Dobradiça 165° Baixa	09

Calço Fixo - Slow

Dobradiça 105° Baixa	10
Dobradiça 105° Alta	10
Dobradiça 105° Super Alta	10

Pulsadores

Magnético / Não Magnético	12
---------------------------	----

02 Corrediças

Invisível - Extração Total - Slow ou Push To Open (PTO)

Sistema Synchro - Engate com Garra	14
Sistema Padrão - Engate com Garra	15

Invisível - Extração Parcial - Slow ou Push To Open (PTO)

Sistema Padrão - Engate com Garra	16
Sistema Padrão - Engate com Pino	17

Telescópicas - Extração Total

Comum	18
Slow	19
Push To Open (PTO)	20

03 Sistemas Deslizantes

Guias

Superior Simples de: 28mm - 32mm	22
Superior Inteligente	22
Inferior	23

Amortecedores

Amortecedores para portas até: 40kg - 60kg - 80kg	24
---	----

04 Articuladores

Articulador MOVUp

Para portas basculantes sem Dobradiças: 7kg - 10kg	26
--	----

Articulador EasyMOV

Para portas basculantes com Dobradiças: 1,3kg - 10kg	27
--	----

05 Parafusos

Chipboard Cabeça Chata PHS Bicromatizado	29
--	----

Legenda

Slow = Amortecedor/Fechamento Suave
 Push To Open (PTO) = Pulsador/Abertura por Toque.

Apresentamos a linha de Dobradiças MOV, cuidadosamente projetada para atender às demandas únicas de móveis planejados e sob medida. Nossa linha abrange três opções distintas: Slide On sem amortecimento, Clip e Calço fixo com amortecimento.

Para adaptar-se perfeitamente aos seus projetos, nossas Dobradiças permitem abertura de portas de 105° e três versões de recobrimento (total, parcial e embutido) e uma variedade de versões angulares, como 45°, 90° (canto falso), 135° (canto) e 165°.

Priorizando a estabilidade e segurança, todas as nossas Dobradiças são acompanhadas por Calços Cruz de 4 furos, garantindo uma fixação sólida e confiável, para que seus móveis se mantenham perfeitamente alinhados ao longo do tempo.

Complementando nossa linha de Dobradiças, apresentamos os Pulsadores, que permitem projetos inovadores sem a necessidade de puxadores, quando assim desejado.

Conte com a linha de Dobradiças MOV para proporcionar funcionalidade, elegância e confiabilidade excepcionais aos seus projetos de móveis planejados e sob medida. Desperte sua criatividade com nossas soluções versáteis, resistentes e confiáveis para acompanhar o seu dia a dia.

MOV

movimento para seu móvel

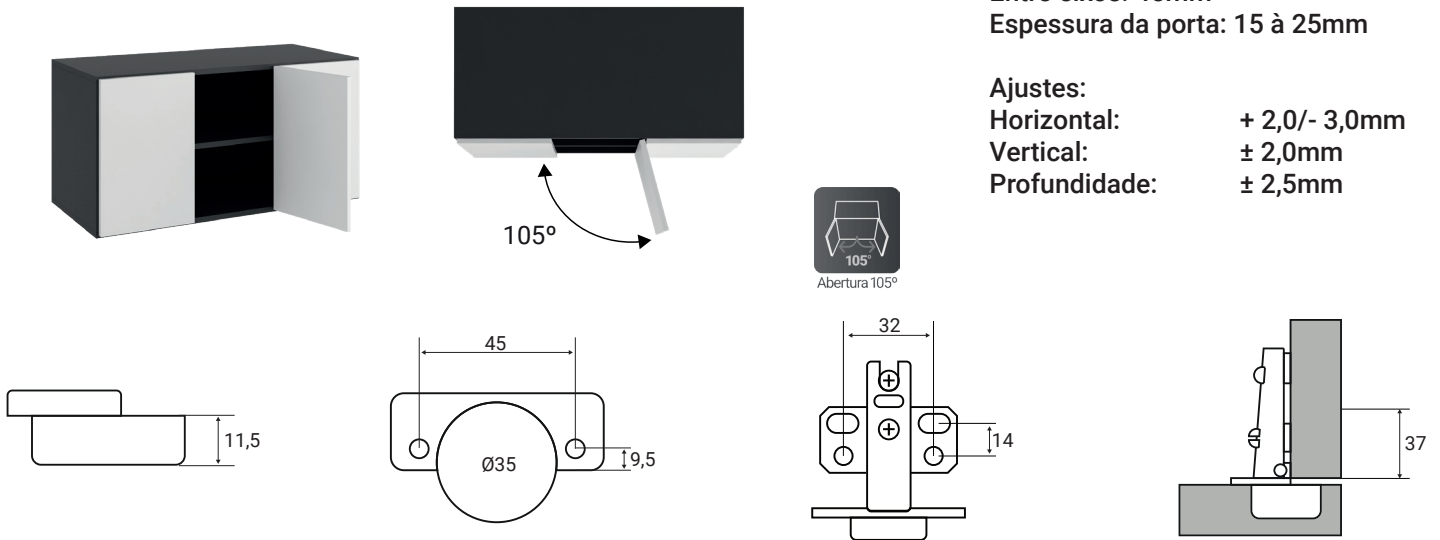


Dobradiça Slide On Comum 105° Sem Amortecedor



Ângulo de abertura: 105°
Diâmetro do caneco: 35mm
Profundidade do caneco: 11,5mm
Entre eixos: 45mm
Espessura da porta: 15 à 25mm

Ajustes:
Horizontal: + 2,0/- 3,0mm
Vertical: ± 2,0mm
Profundidade: ± 2,5mm

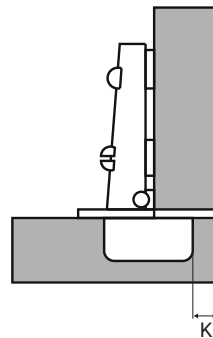


Vantagens da Dobradiça Slide On

- Regulagem em três dimensões, permitindo ajuste preciso ao móvel;
- Opções para portas em diferentes ângulos;
- Calço Cruz com 4 furos, garantindo uma fixação sólida e confiável.



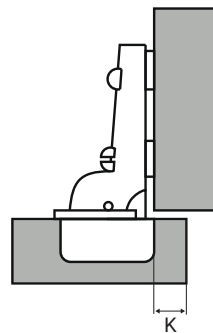
72030
Baixa + Calço Cruz 4 furos



K (mm)	Cobertura (mm)
3	16
4	17
5	18
6	19



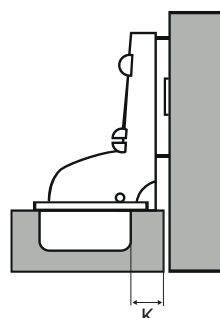
72029
Alta + Calço Cruz 4 furos



K (mm)	Cobertura (mm)
3	8
4	9
5	10
6	11



72031
Super Alta + Calço Cruz 4 furos



K (mm)	Cobertura (mm)
3	-1
4	0
5	2
6	Inviável

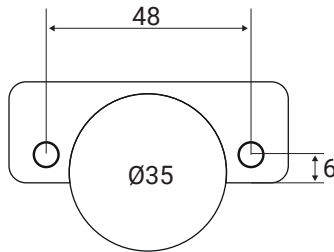
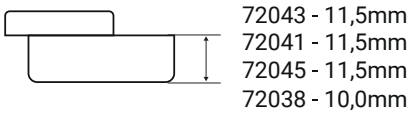
Dobradiça Slide On Comum

Móveis em Ângulo - Sem Amortecedor

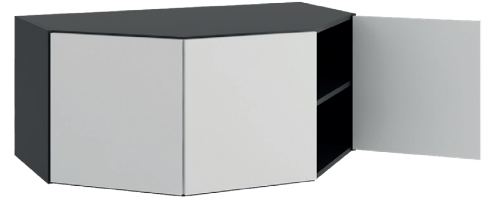
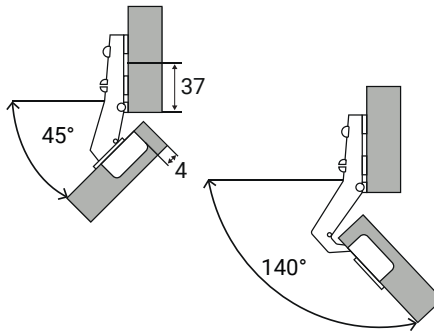


Diâmetro do caneco: 35mm
 Entre eixos: 48mm
 Espessura da porta: 15 à 25mm

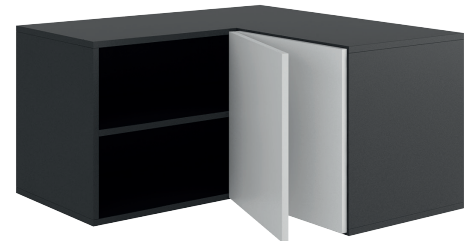
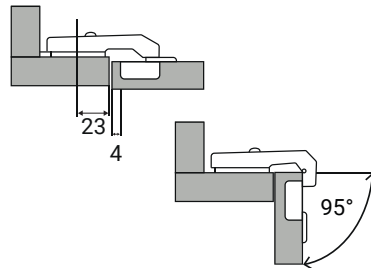
Ajustes:
 Horizontal: + 2,0/- 3,0mm
 Vertical: ± 2,0mm
 Profundidade: ± 2,5mm



72043
 45° + Calço Cruz 4 furos

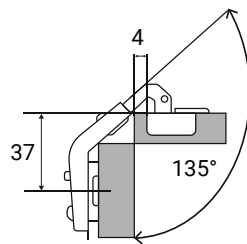


72041
 90° + Calço Cruz 4 furos
 Espessura da porta de 15 à 18mm

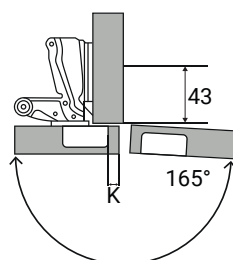


Regulagem da espessura da porta no braço da Dobradiça.

72045
 135° + Calço Cruz 4 furos
 (Uso com Dobradiça 165°)



72038
 165° Baixa + Calço Cruz 4 furos



K (mm)	Cobertura (mm)
3	16
4	17
5	18
6	19

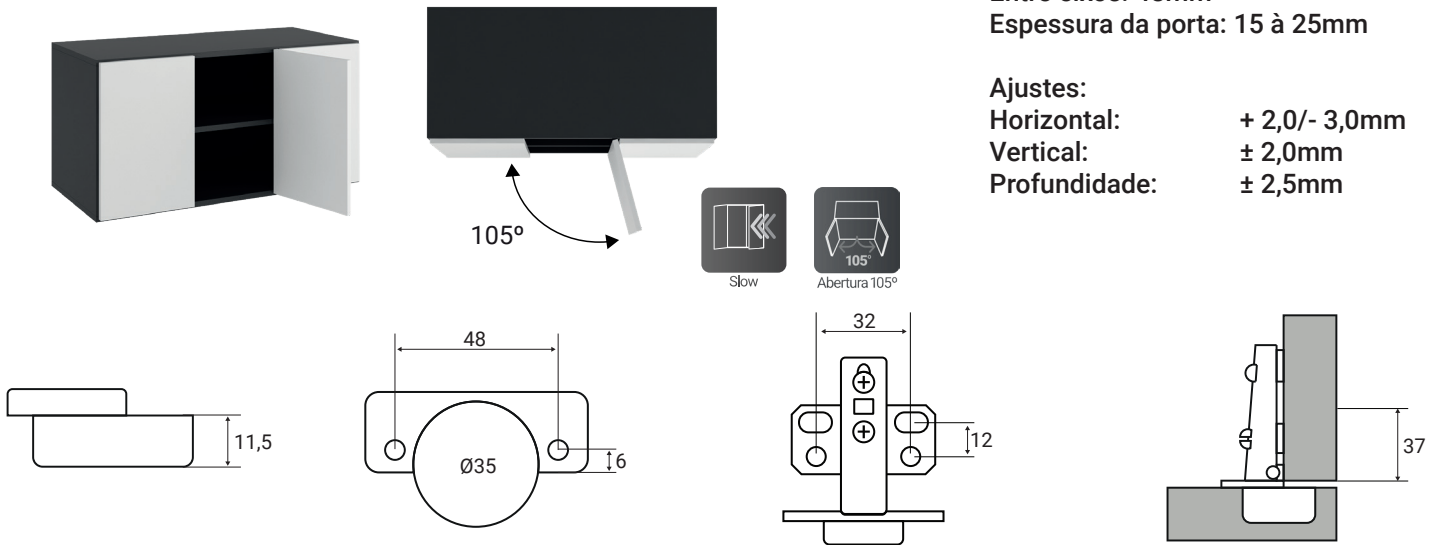
Tabela válida apenas para modelo 72038 165°

Dobradiça **Clip Slow 105°** Com Amortecedor



Ângulo de abertura: 105°
Diâmetro do caneco: 35mm
Profundidade do caneco: 11,5mm
Entre eixos: 48mm
Espessura da porta: 15 à 25mm

Ajustes:
Horizontal: + 2,0/- 3,0mm
Vertical: ± 2,0mm
Profundidade: ± 2,5mm

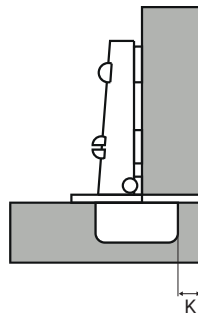


Vantagens da Dobradiça Clip

- Fácil instalação, através de encaixe com um simples clip;
- Desmontagem para manutenção facilitada, com construção que restringe acionamento acidental;
- Amortecimento integrado;
- Agilidade na regulagem;
- Calço Cruz com 4 furos, garantindo uma fixação sólida e confiável.



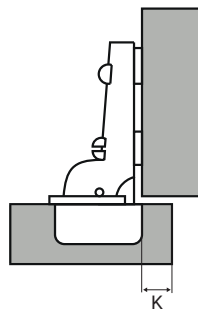
72052
Baixa + Calço Cruz 4 furos



K (mm)	Cobertura (mm)
3	16
4	17
5	18
6	19



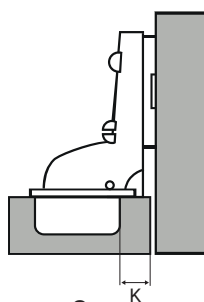
72053
Alta + Calço Cruz 4 furos



K (mm)	Cobertura (mm)
3	8
4	9
5	10
6	11



72054
Super Alta + Calço Cruz 4 furos



K (mm)	Cobertura (mm)
3	-1
4	0
5	2
6	Inviável

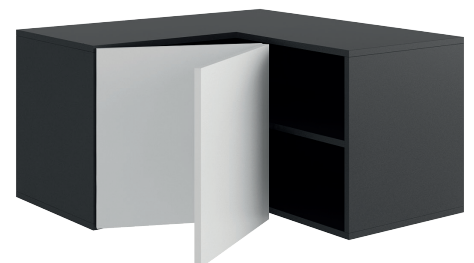
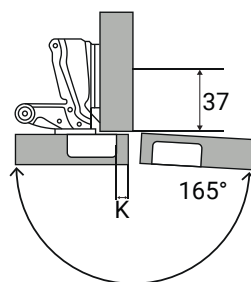
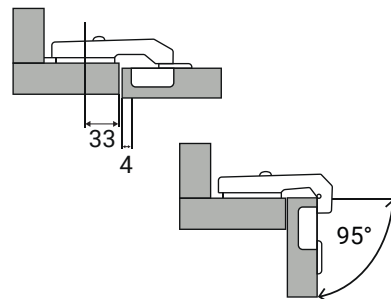
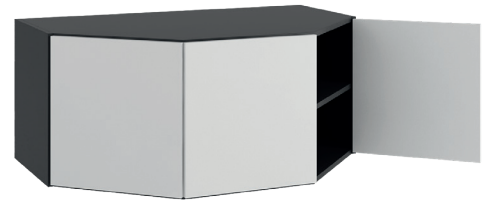
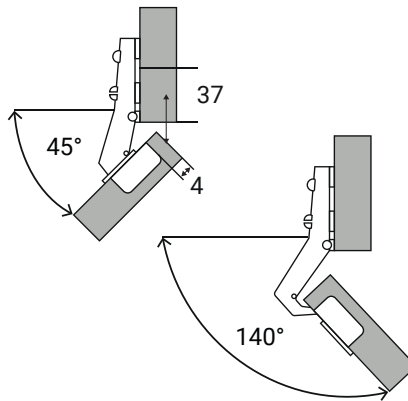
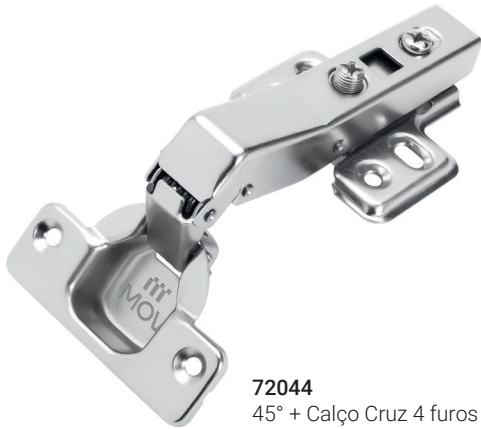
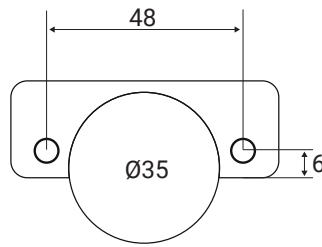
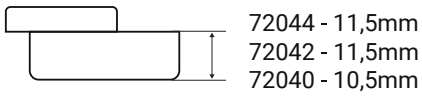
Dobradiça **Clip Slow**

Móveis em Ângulo - Com Amortecedor



Diâmetro do caneco: 35mm
 Entre eixos: 48mm
 Espessura da porta: 15 à 25mm

Ajustes:
 Horizontal: + 2,0/- 3,0mm
 Vertical: ± 2,0mm
 Profundidade: ± 2,5mm



K (mm)	Cobertura (mm)
3	16
4	17
5	18
6	19

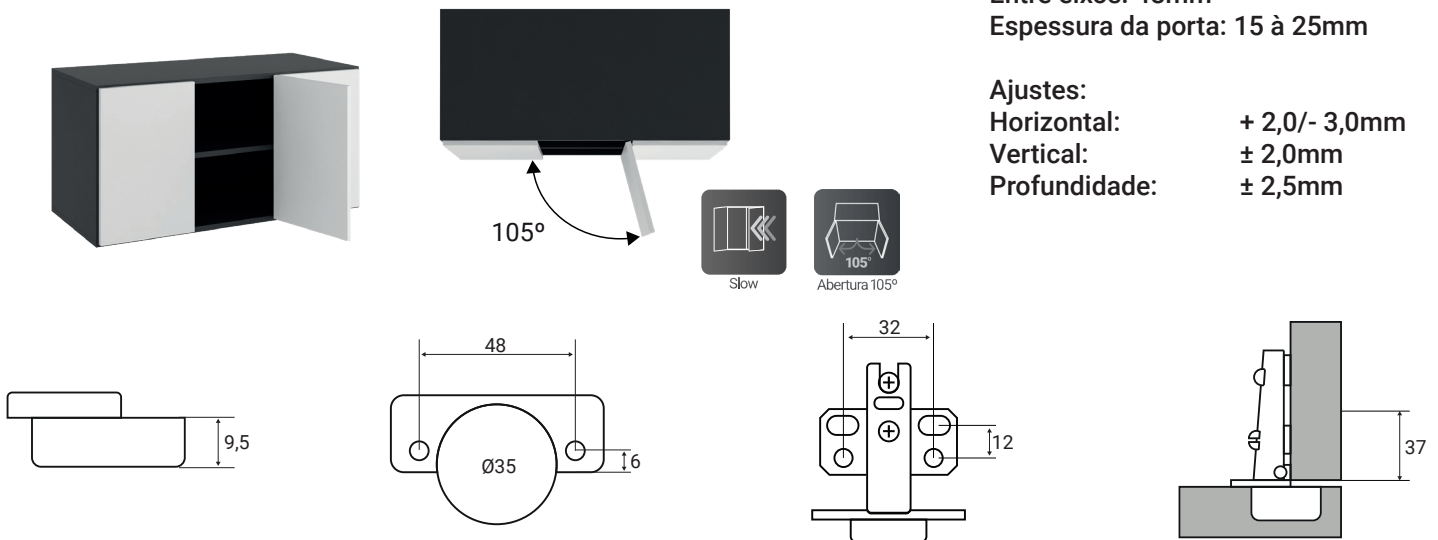
Tabela válida apenas para modelo 72040 165°

Dobradiça Calço Fixo Slow 105° Com Amortecedor



Ângulo de abertura: 105°
Diâmetro do caneco: 35mm
Profundidade do caneco: 9,5mm
Entre eixos: 48mm
Espessura da porta: 15 à 25mm

Ajustes:
Horizontal: + 2,0/- 3,0mm
Vertical: ± 2,0mm
Profundidade: ± 2,5mm

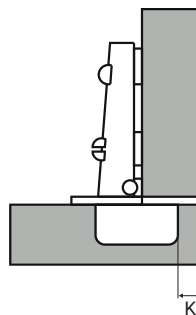


Vantagens da Dobradiça Calço Fixo

- Fácil instalação;
- Evita desemparelhamento de peças no transporte;
- Amortecimento integrado;
- Agilidade na regulação;
- Calço Cruz com 4 furos, garantindo uma fixação sólida e confiável.



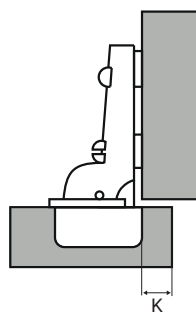
72050
Baixa + Calço Cruz 4 furos



K (mm)	Cobertura (mm)
3	16
4	17
5	18
6	19



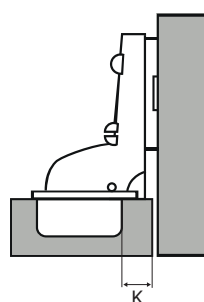
72049
Alta + Calço Cruz 4 furos



K (mm)	Cobertura (mm)
3	8
4	9
5	10
6	11

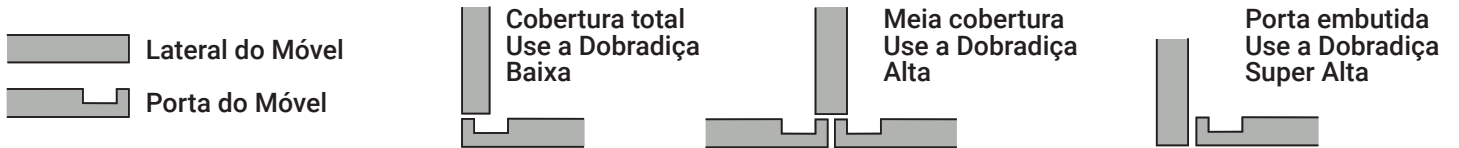


72051
Super Alta + Calço Cruz 4 furos



K (mm)	Cobertura (mm)
3	-1
4	0
5	2
6	Inviável

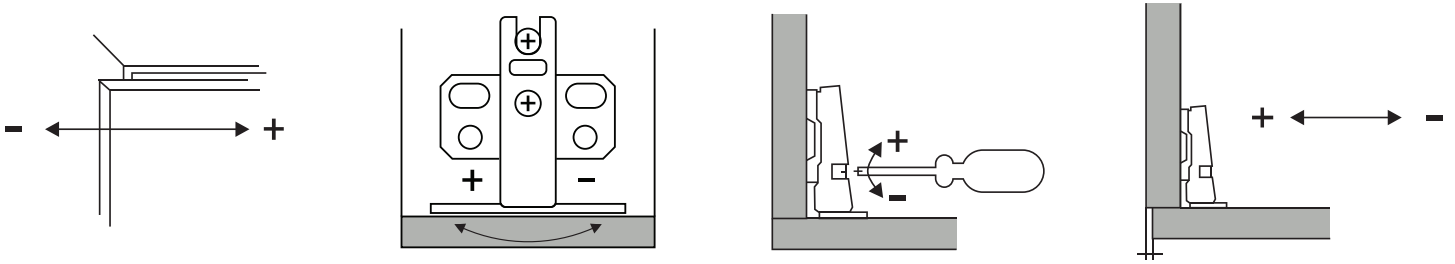
Como conseguir a cobertura desejada na lateral



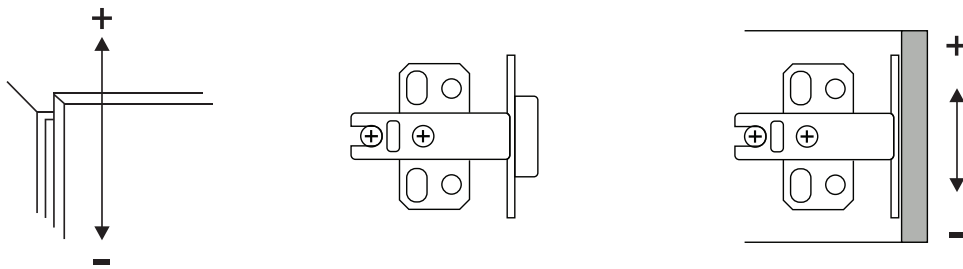
*As tabelas ilustrativas para cálculo das coberturas estão nas fichas individuais de cada Dobradiça.

Ajustes de instalação

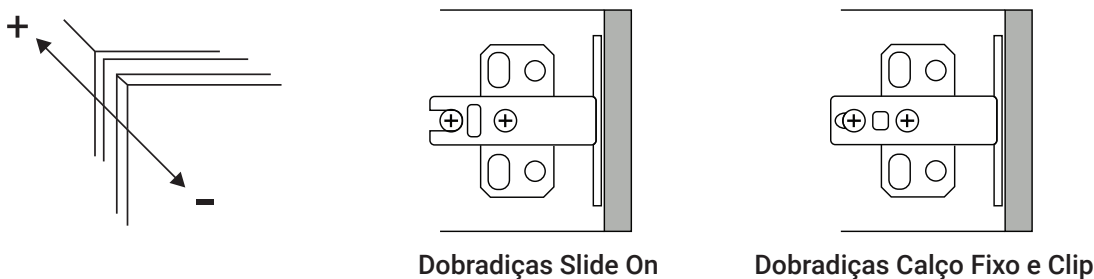
O ajuste horizontal é feito girando o parafuso localizado no braço da Dobradiça.



O ajuste vertical é feito afrouxando os parafusos que fixam o calço à lateral do móvel e deslocando a porta verticalmente para cima ou para baixo, até encontrar a posição adequada, voltando a reapertar os parafusos.

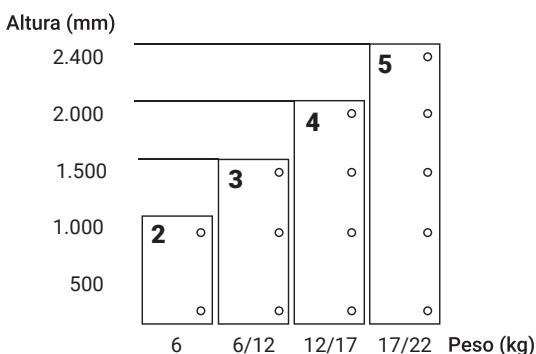


O ajuste de profundidade é feito afrouxando o parafuso de fixação da Dobradiça no calço (Slide On) ou o parafuso específico de ajuste (Calço Fixo e Clip), encontrando a posição desejada, voltando a reapertar o parafuso.



Quantidade de Dobradiças por porta

Dobradiças com ou sem Amortecedor

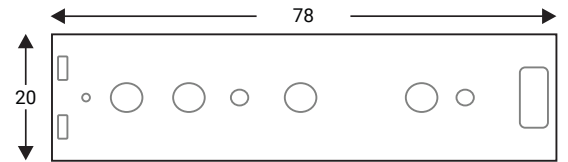
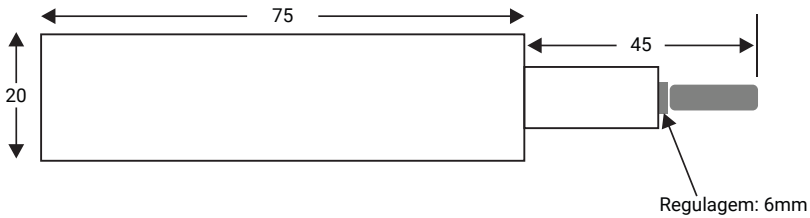


Em uma mesma porta podem ser combinadas Dobradiças com e sem amortecimento, sendo aconselhável que se realize um teste de funcionamento para escolher a quantidade ideal de cada modelo.

Pulsador



- Uso em portas de MDF e Alumínio
- Acabamento: Aço Inox Escovado



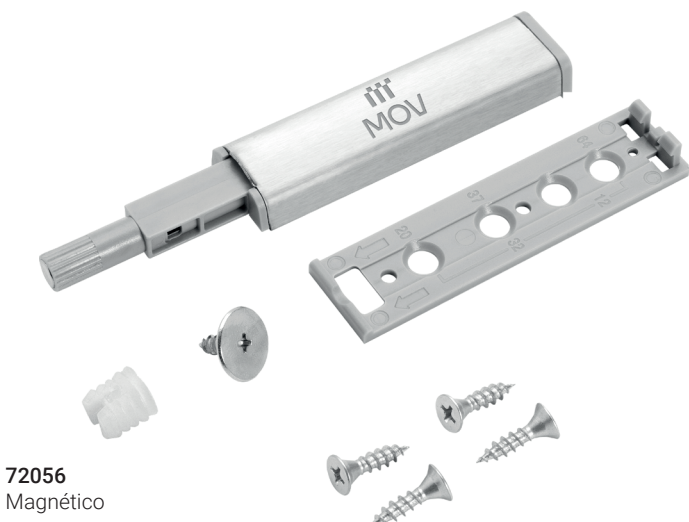
Vantagens do Pulsador

- Fácil montagem e desmontagem, com encaixe por clip;
- Desmontagem automática em caso de impacto acidental evitando quebra do conjunto, bastando encaixá-lo novamente;
- Regulagem de profundidade;
- Alta força de acionamento, proporcionando a abertura necessária para portas que utilizam Dobradiças com mola;
- Calço linear e acabamento em Aço Inox Escovado, com excelente design;
- Kit completo de parafusos para fixação.



72055
Não Magnético

Pulsador não magnético com calço linear de encaixe por pressão, para aplicação em portas que utilizam Dobradiças tradicionais com mola e sem amortecedor. Acompanham parafusos de fixação.



72056
Magnético

Pulsador magnético com calço linear de encaixe por pressão, normalmente utilizado em portas com dobradiças sem mola. Acompanham parafusos de fixação e batente metálico para fixação na porta.

A linha de Corrediças MOV oferece duas soluções: as Corrediças Invisíveis, que acrescentam um toque minimalista e eliminam obstáculos visuais, elevando a estética de seus móveis e as Corrediças Telescópicas.

Surpreenda-se com a suavidade das Corrediças Invisíveis com Amortecedor, oferecendo um fechamento silencioso e delicado para seus móveis. Ou opte pelo conforto e praticidade das Corrediças Invisíveis com Push To Open (PTO), onde um simples toque é o suficiente para abrir as gavetas, sem a necessidade de puxadores. Descubra a perfeita combinação entre funcionalidade e design, elevando seus móveis a um novo nível de sofisticação.

Vantagens das Corrediças Invisíveis:

- Sistema Synchro, que permite a sincronização da abertura e fechamento das gavetas, tornando o deslizamento muito mais preciso e silencioso;
- Duas opções de encaixe para gavetas, que proporcionam precisão na montagem, seja por meio do encaixe com Garra e ajuste em duas ou três dimensões, garantindo um ajuste perfeito ou a opção com Pino, uma solução prática e simples para uma montagem rápida e eficiente;
- Permite o uso de gavetas com laterais de 15mm à 18mm sem a necessidade de usinagem da lateral da gaveta;
- Permite variação da largura interna da gaveta em ± 2 mm, absorvendo erros de corte;
- Facilidade para colocar e retirar a gaveta.

As Corrediças Telescópicas são o produto tradicional para abertura de gavetas e estão disponíveis nos modelos Comum, Slow (com Amortecedor) e Push To Open (Abertura por Toque), todas na altura de 45mm e em diversos comprimentos.

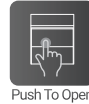
Vantagens das Corrediças Telescópicas:

- Possui Trava de Fechamento Especial em Silicone, no modelo Comum, garantindo maior durabilidade e segurança;
- Extração Total, para máxima acessibilidade;
- Instalação simples e prática.

Corrediça Invisível - Extração Total **Synchro** (Sincronizada)
Slow (Com Amortecedor) OU **PTO** (Com Pulsador)



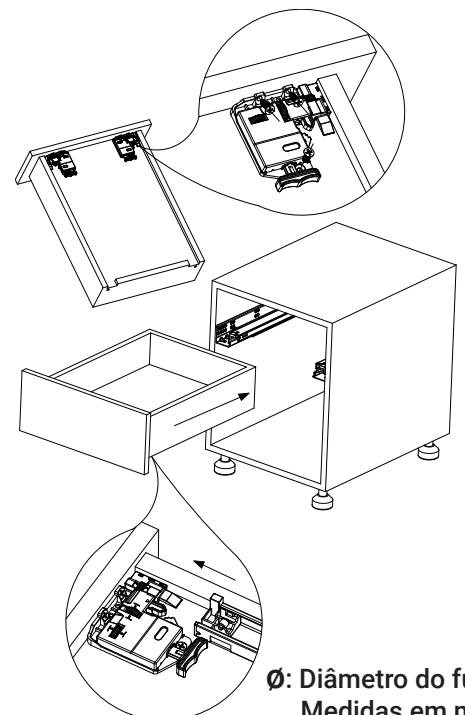
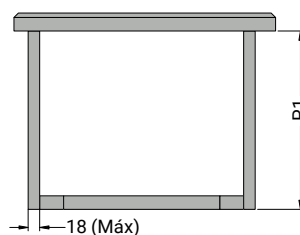
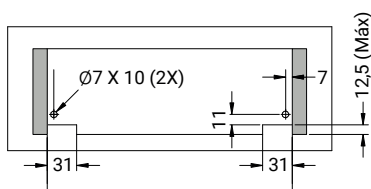
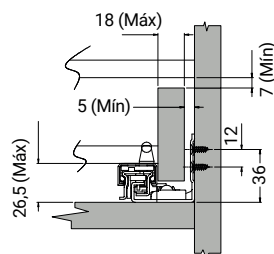
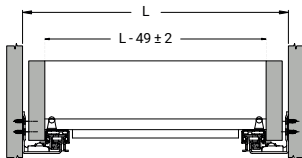
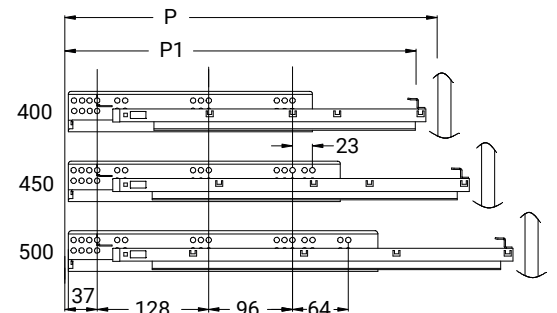
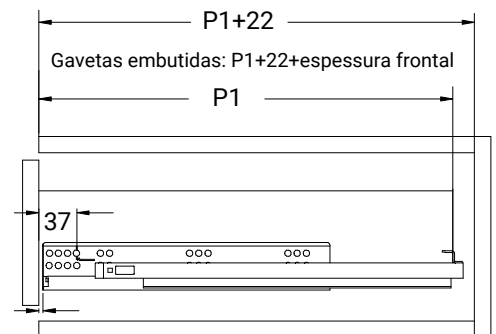
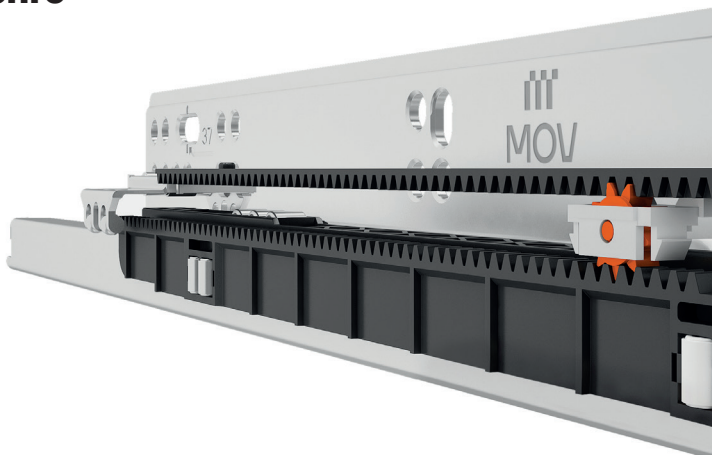
Encaixe da gaveta com Garra
 Espessura: 1,8 x 1,5 x 1,0mm
 Capacidade de carga: 35kg



SLOW	Profundidade	P	P1	P3
16400	400 mm	422	400	410
16450	450 mm	472	450	460
16500	500 mm	522	500	510
PTO	Profundidade	P	P1	P3
17400	400 mm	422	400	405
17450	450 mm	472	450	455
17500	500 mm	522	500	505

L: Largura do Gaveteiro
 P: Profundidade interna do móvel
 P1: Profundidade externa da gaveta
 P3: Comprimento da corrediça fechada

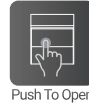
Synchro



Ø: Diâmetro do furo
 Medidas em mm

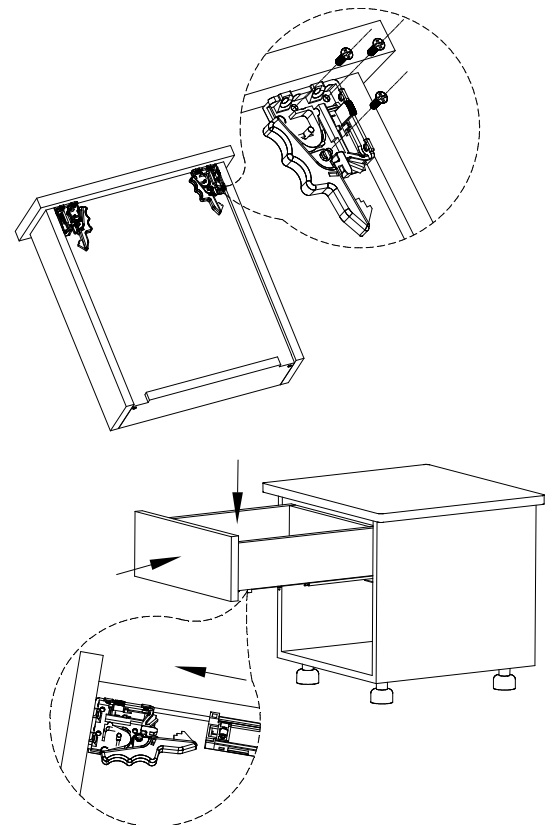
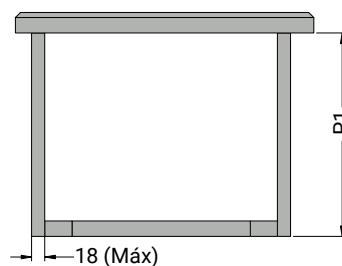
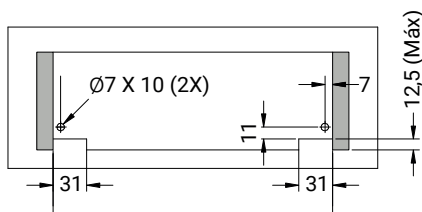
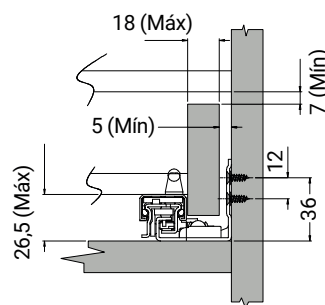
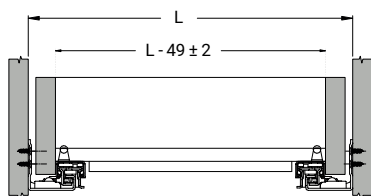
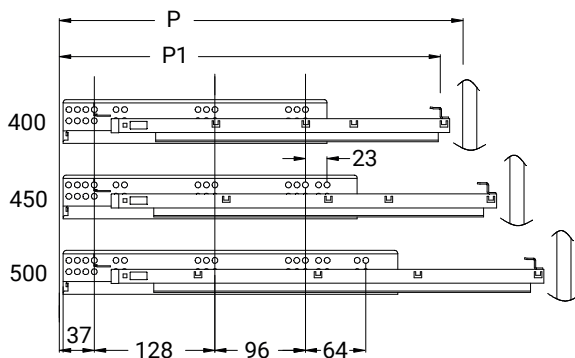
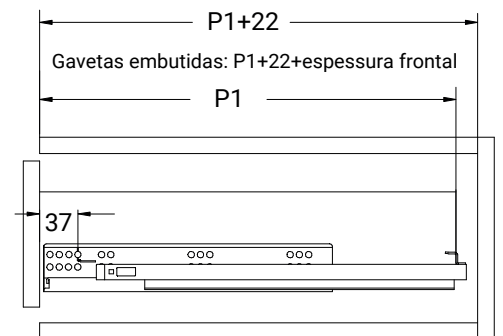
Corrediça Invisível - Extração Total
Slow (Com Amortecedor) OU **PTO** (Com Pulsador)

Encaixe da gaveta com Garra
 Espessura: 1,8 x 1,5 x 1,0mm
 Capacidade de carga: 35kg



SLOW	Profundidade	P	P1	P3
18400	400 mm	422	400	410
18450	450 mm	472	450	460
18500	500 mm	522	500	510
PTO	Profundidade	P	P1	P3
19400	400 mm	422	400	405
19450	450 mm	472	450	455
19500	500 mm	522	500	505

L: Largura do Gaveteiro
 P: Profundidade interna do móvel
 P1: Profundidade externa da gaveta
 P3: Comprimento da corrediça fechada

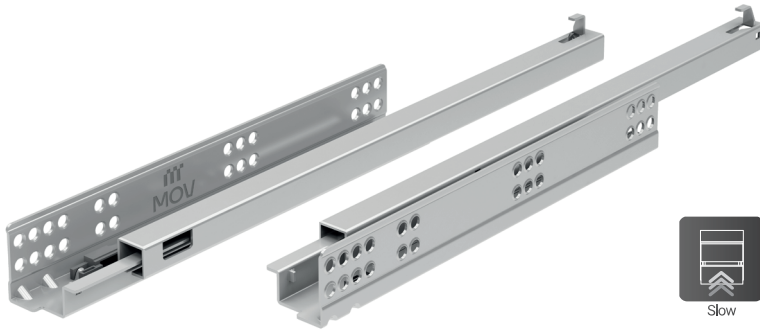


Ø: Diâmetro do furo
 Medidas em mm

Corrediça Invisível - Extração Parcial
Slow (Com Amortecedor) OU **PTO** (Com Pulsador)



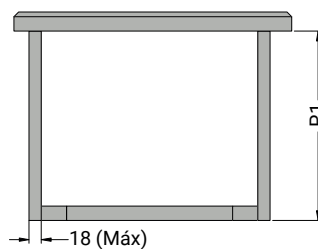
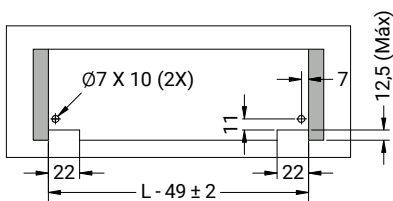
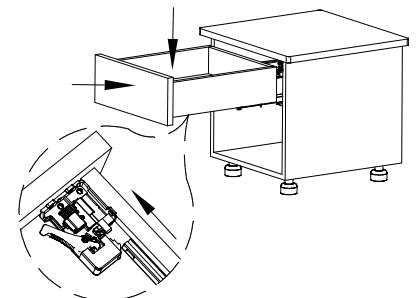
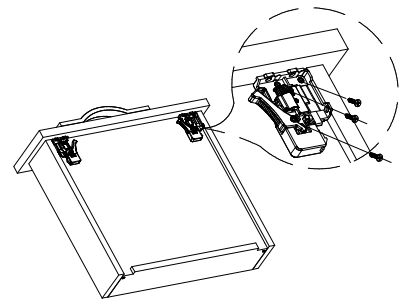
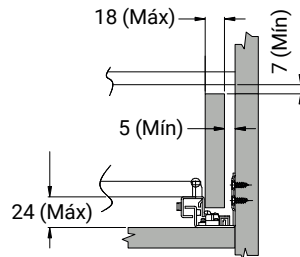
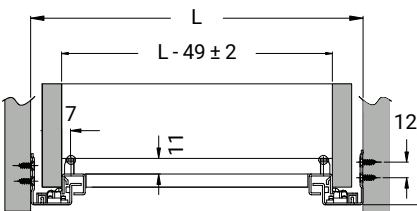
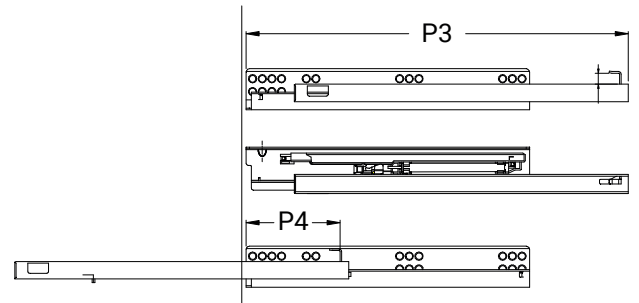
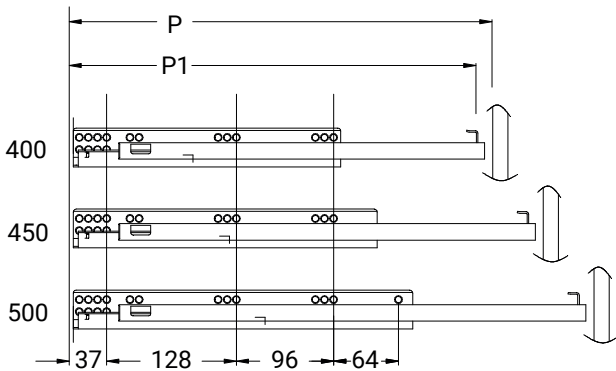
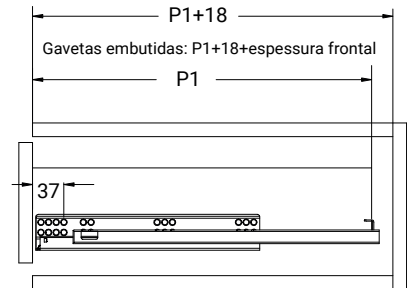
Encaixe da gaveta com Garra
 Espessura: 1,5 x 1,5mm
 Capacidade de carga: 25kg



SLOW	Profundidade	P	P1	P3	P4
24400	400 mm	418	400	406	100,5
24450	450 mm	468	450	456	100,5
24500	500 mm	518	500	506	100,5

PTO	Profundidade	P	P1	P3	P4
25400	400 mm	418	400	400	100,5
25450	450 mm	468	450	450	100,5
25500	500 mm	518	500	500	100,5

L: Largura do Gaveteiro
 P: Profundidade interna do móvel
 P1: Profundidade externa da gaveta
 P3: Comprimento da corrediça fechada
 P4: Perda de extração

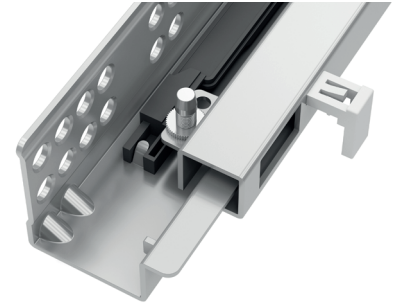


Ø: Diâmetro do furo
 Medidas em mm

Corrediça Invisível - Extração Parcial
Slow (Com Amortecedor) OU **PTO** (Com Pulsador)



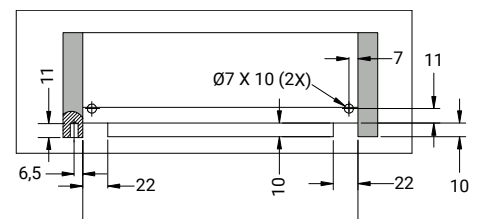
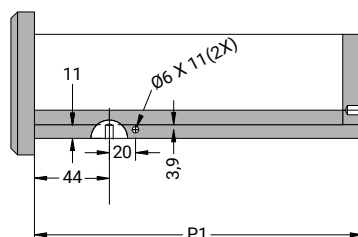
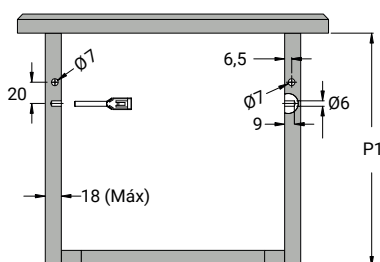
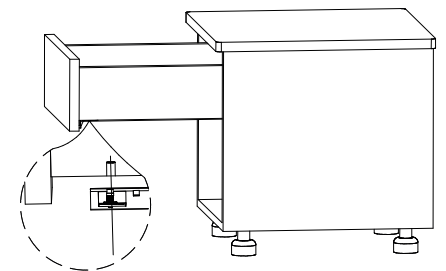
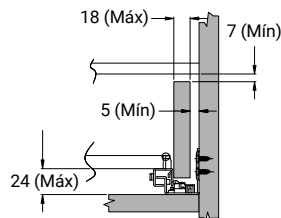
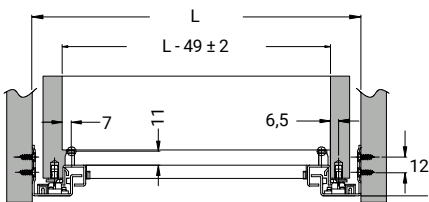
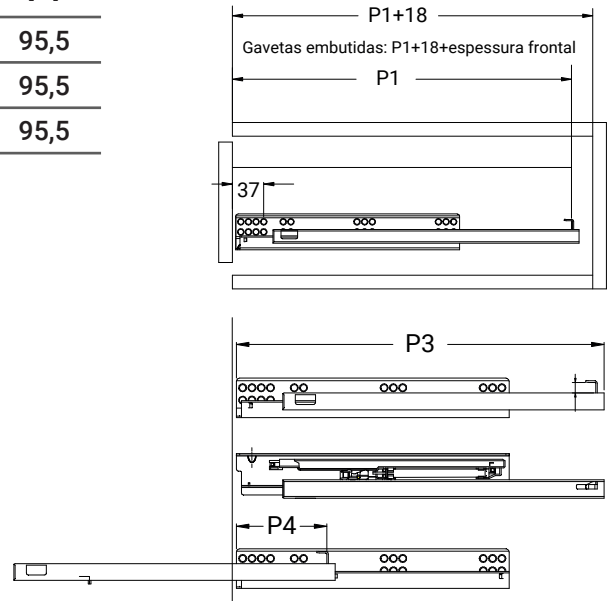
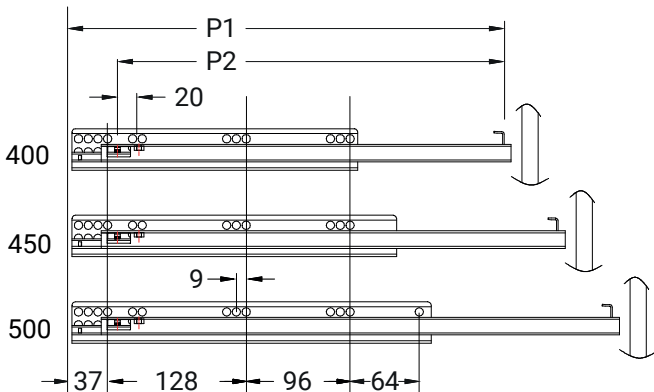
Encaixe da gaveta com Pino
 Espessura: 1,5 x 1,5mm
 Capacidade de carga: 25kg



SLOW	Profundidade	P	P1	P2	P3	P4
22400	400 mm	418	400	356	406	95,5
22450	450 mm	468	450	406	456	95,5
22500	500 mm	518	500	456	506	95,5

PTO	Profundidade	P	P1	P2	P3	P4
23400	400 mm	418	395	356	400	95,5
23450	450 mm	468	445	406	450	95,5
23500	500 mm	518	495	456	500	95,5

L: Largura do Gaveteiro
 P: Profundidade interna do móvel
 P1: Profundidade externa da gaveta
 P2: Distância do centro do furo do pino até o fundo da gaveta
 P3: Comprimento da corrediça fechada
 P4: Perda de extração



Ø: Diâmetro do furo
 Medidas em mm

Corrediça Telescópica H45

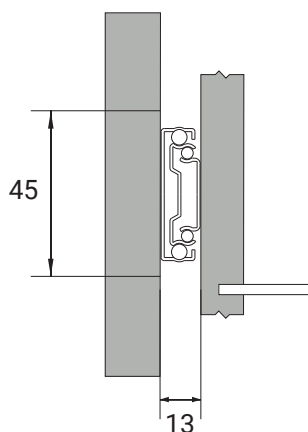
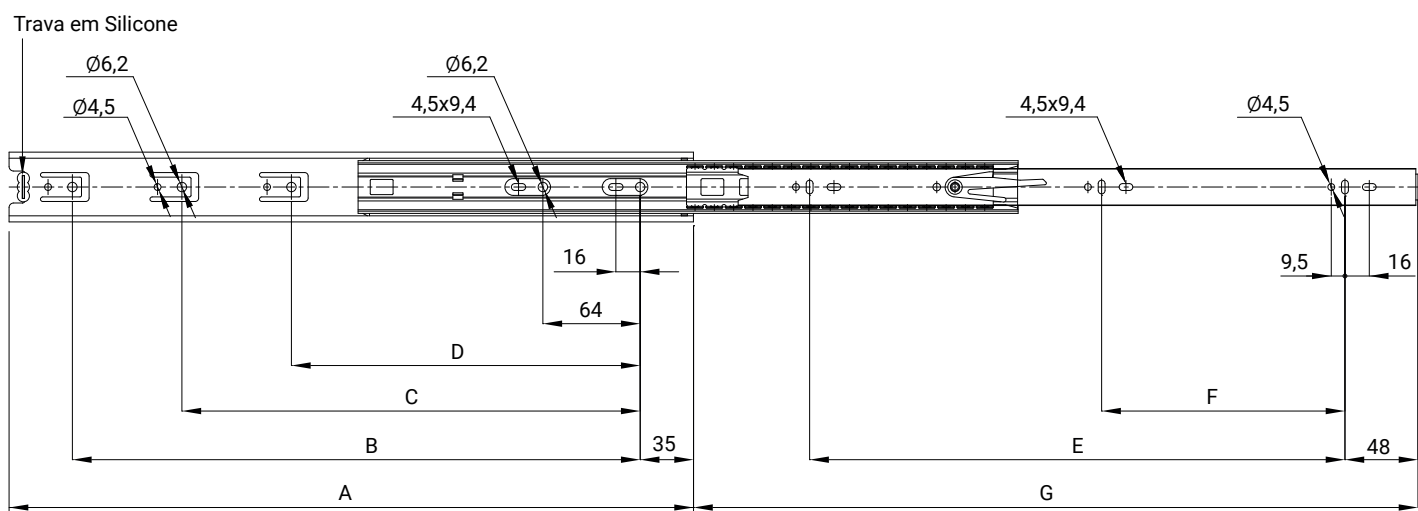
Comum

Extração Total
 Altura da Corrediça: 45mm
 Espessura: 1,0 x 1,0 x 1,2mm
 Capacidade de carga: 35kg



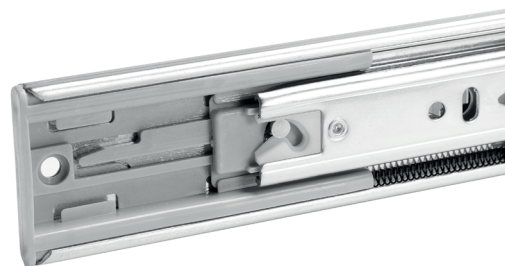
Trava de fechamento especial em Silicone

H45 COMUM	Profundidade	A	B	C	D	E	F	G
27300	300 mm	300	-	-	224	224	96	327
27350	350 mm	350	-	-	224	256	128	377
27400	400 mm	400	-	288	224	320	160	427
27450	450 mm	450	-	352	224	352	160	477
27500	500 mm	500	416	352	224	416	192	527
27550	550 mm	550	416	352	224	448	224	577
27600	600 mm	600	480	352	224	512	256	627



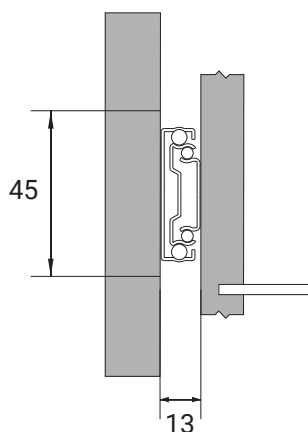
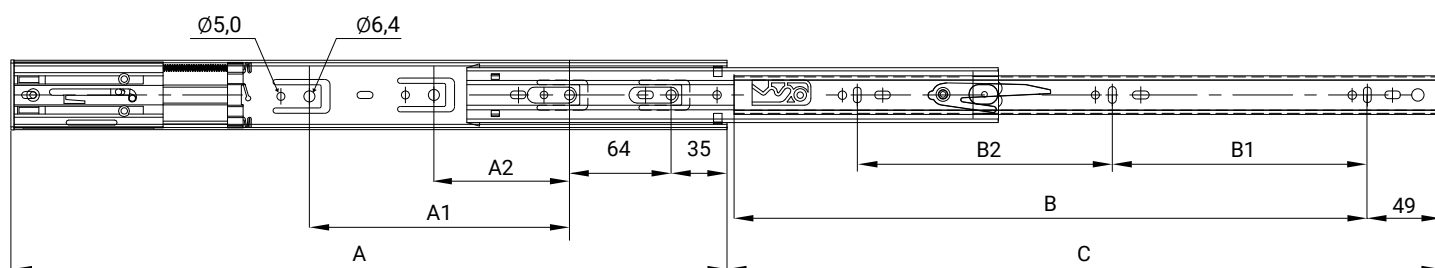
Corrediça Telescópica H45 Slow (Com Amortecedor)

Extração Total
 Altura da Corrediça: 45mm
 Espessura: 1,0 x 1,0 x 1,2mm
 Capacidade de carga: 35kg



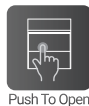
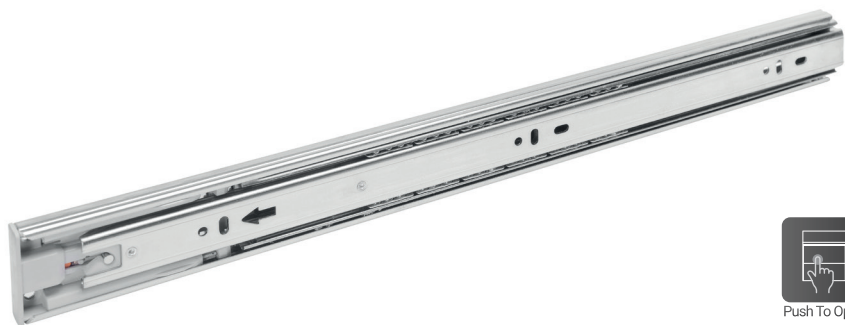
Detalhe do Amortecedor

H45 SLOW	Profundidade	A	A1	A2	B	B1	B2	C
28300	300 mm	300	-	-	294	96	-	295
28350	350 mm	350	-	96	344	128	128	345
28400	400 mm	400	-	112	394	160	144	395
28450	450 mm	450	-	160	444	160	176	445
28500	500 mm	500	192	128	494	192	192	495
28550	550 mm	550	256	192	544	224	224	545
28600	600 mm	600	288	224	594	256	224	595



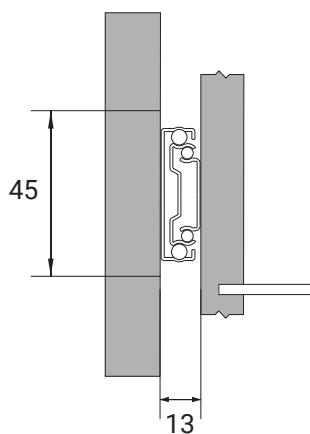
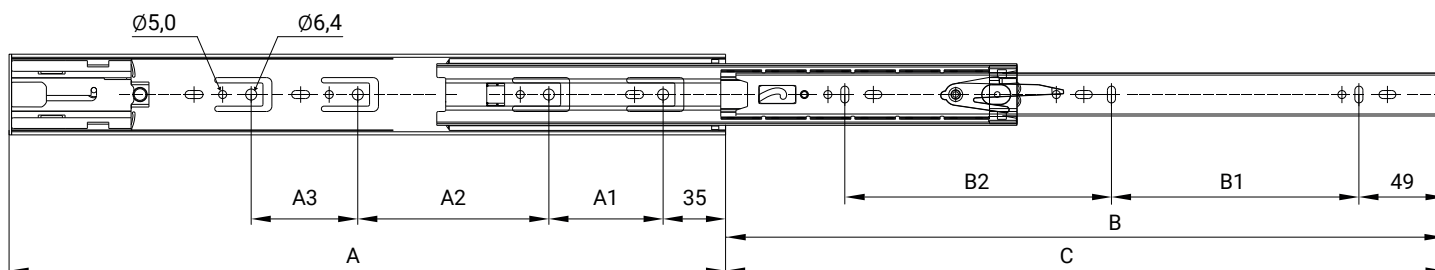
Corrediça Telescópica H45 PTO (com Pulsador)


Extração Total
 Altura da Corrediça: 45mm
 Espessura: 1,0 x 1,0 x 1,2mm
 Capacidade de carga: 35kg



Detalhe do Pulsador

H45 PTO	Profundidade	A	A1	A2	A3	B	B1	B2	C
29300	300 mm	300	64	-	-	282	80	112	282
29350	350 mm	350	64	96	-	332	96	128	332
29400	400 mm	400	64	128	-	382	128	144	382
29450	450 mm	450	64	160	-	432	160	160	432
29500	500 mm	500	64	160	64	482	192	192	482
29550	550 mm	550	64	192	64	532	192	224	532
29600	600 mm	600	64	256	64	582	224	256	582





A linha de Sistemas Deslizantes MOV foi cuidadosamente desenvolvida para ser aplicada em portas de armários com sustentação na base.

Composta por dois tipos de Guias Superiores (Simples e Inteligente) e uma Guia Inferior, oferece opções versáteis para garantir um deslizamento suave e preciso das portas.

Os Amortecedores complementam a linha, proporcionando um fechamento controlado e suave.

MOV

movimento para seu móvel

Sistemas Deslizantes Portas com sustentação na base **Guias Superiores**

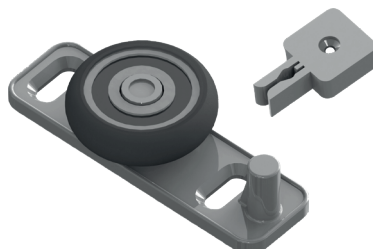
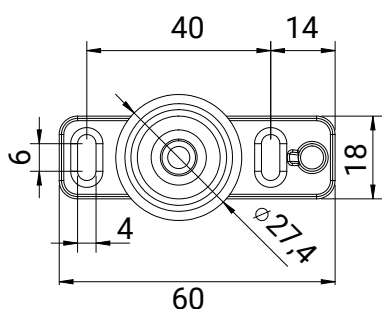
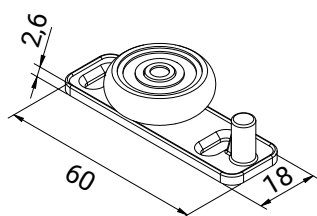


- Uso em portas de MDF e Alumínio



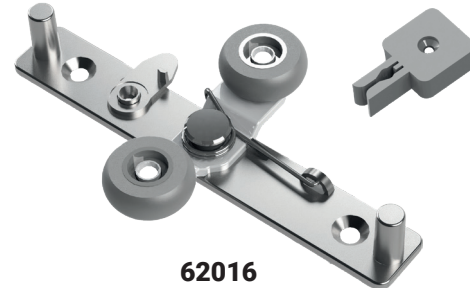
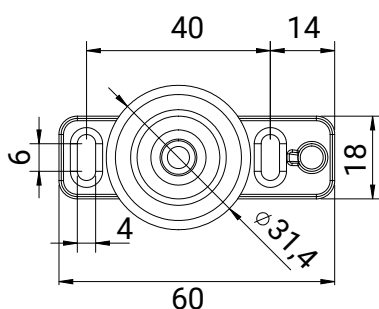
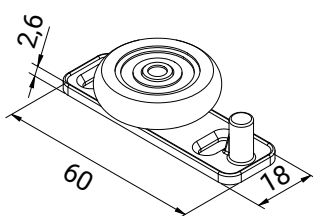
62014

Guia Superior Simples 28mm



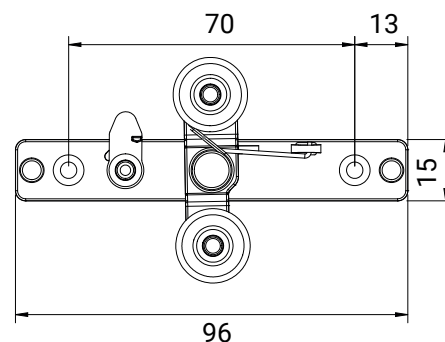
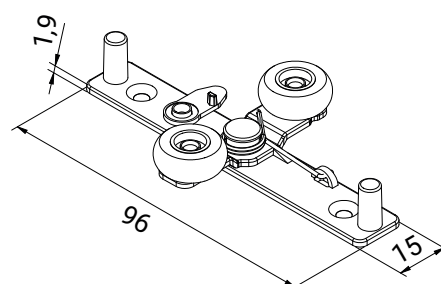
62015

Guia Superior Simples 32mm



62016

Guia Superior Inteligente

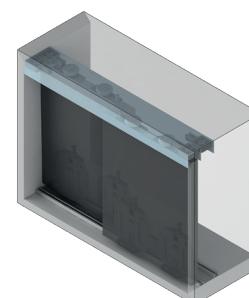
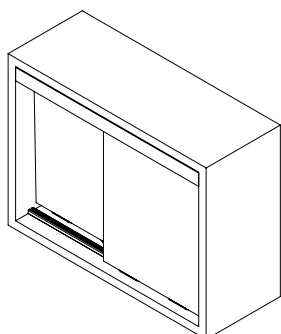


Conjuntos compostos por 2 Guias e 2 Travas para manutenção da porta fechada, quando utilizado sem Amortecedores.

Vantagens das Guias Superiores para portas deslizantes

- Pode ser aplicado em portas de 15 à 22mm de espessura;
- Guia Inteligente com Trava de Segurança Mecânica, garantindo que não ocorra acionamento acidental na instalação;
- Facilidade de instalação e design discreto;
- Rolamento de esferas nas Guias Simples e roldanas de plástico na Guia Inteligente proporcionam excelente deslizamento.

As Guias Simples são compatíveis com trilhos superiores de largura interna de 28 ou 32mm e a Guia Inteligente tem ajuste automático e é compatível com trilhos superiores de largura interna de 26, 28 e 32mm.

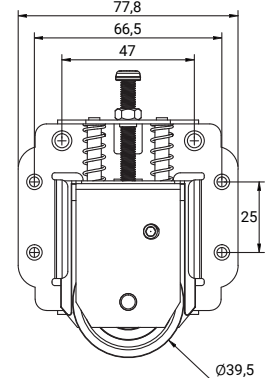
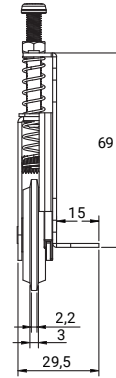


Sistemas Deslizantes

Portas com sustentação na base **Guia Inferior**



- Uso em portas de MDF e Alumínio
- Peso máximo da porta: 80kg



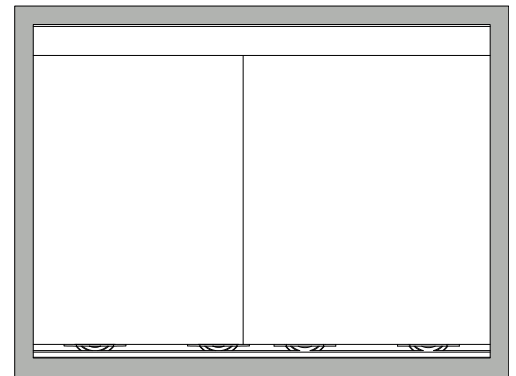
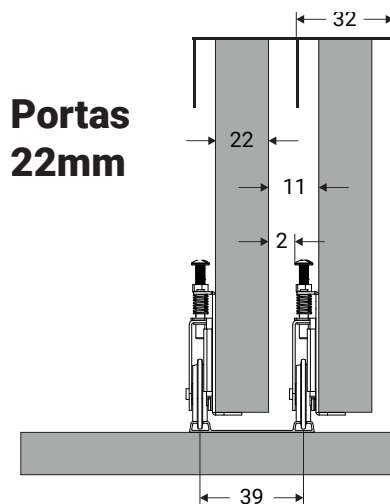
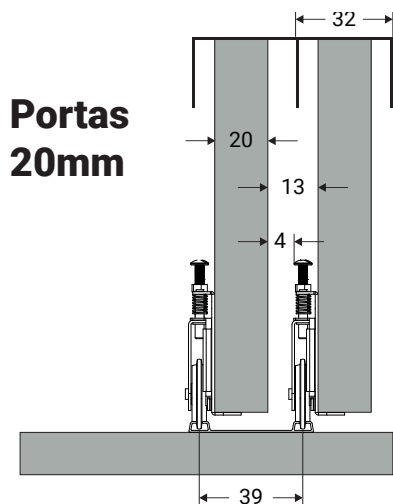
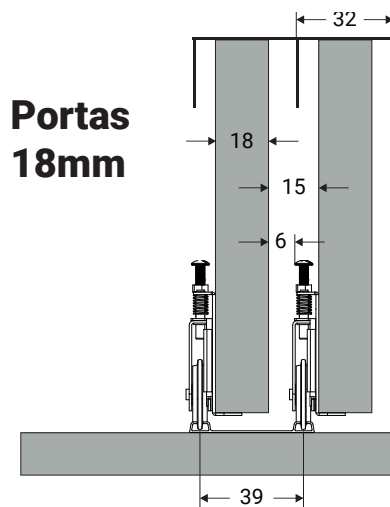
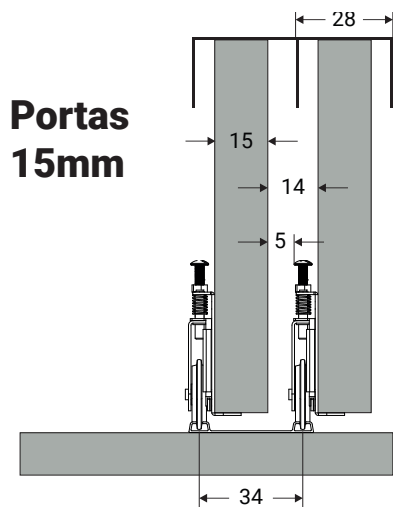
62010 - Kit com 2 Guias para uma porta (parafuso não incluso)

Vantagens da Guia Inferior para portas deslizantes

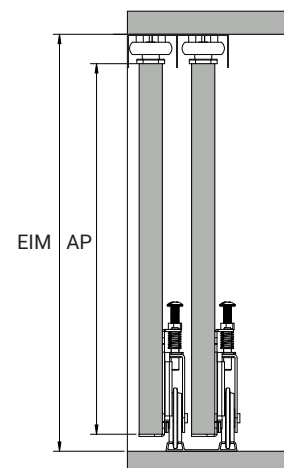
- Deslizamento suave, redução de ruídos, proteção ao móvel, segurança e conforto;
- Modelo de 80kg é o único disponível no mercado para esta faixa de peso.

Compatível com portas de 15, 18, 20 e 22mm de espessura.

Aplicável em trilhos superiores de 28 e 32mm de vão interno e trilhos inferiores de 34 e 39mm.



AP (Altura da Porta) é sempre 35mm menor que EIM (Espaço Interno do Móvel).



Sistemas Deslizantes Portas com sustentação na base **Amortecedores**



- Uso em portas de MDF e Alumínio
- 3 diferentes faixas de peso das portas



62011 - 40kg / 257 x 20,5 x 11mm - Verde



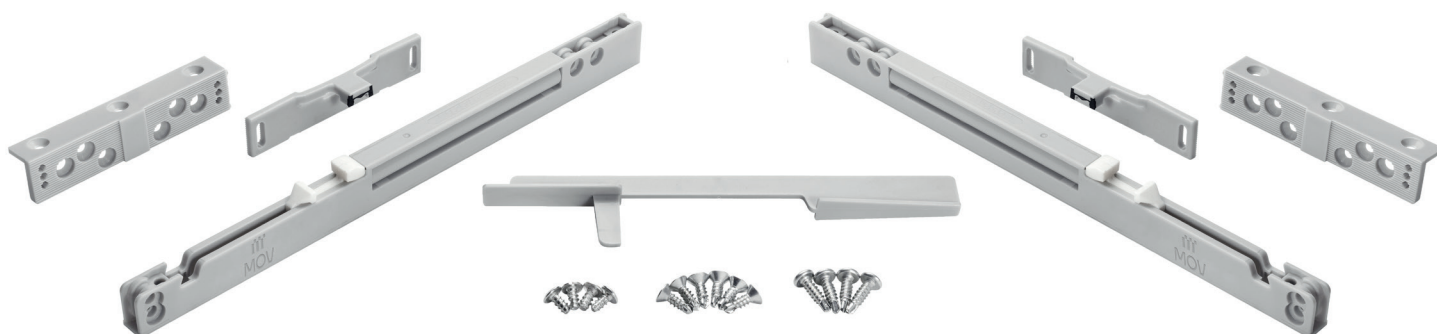
62012 - 60kg / 257 x 20,5 x 11mm - Vermelho



62013 - 80kg / 285 x 20,5 x 11mm

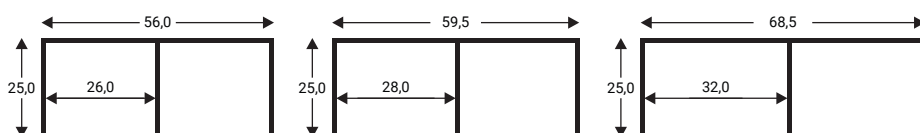
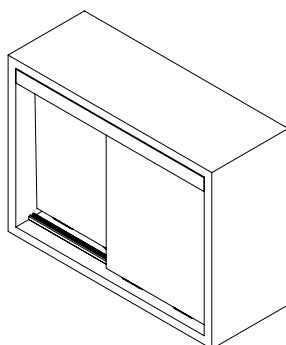
Vantagens dos Amortecedores para portas deslizantes

- Fechamento suave, redução de ruídos, proteção ao móvel, segurança e conforto;
- Gabarito de posicionamento que facilita a instalação;
- Kit completo de parafusos para fixação em portas de Alumínio;
- Funciona nos dois sentidos de deslizamento da porta.

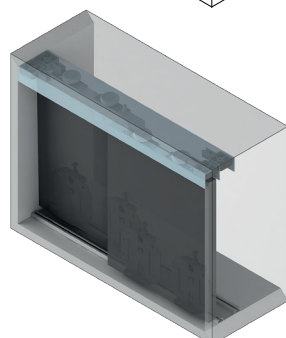


Composição do Kit:

2 amortecedores, 2 acionadores, 2 adaptadores para portas de alumínio, 1 gabarito plástico e parafusos para fixação.



Trilhos superiores compatíveis com o Amortecedor.



Posicionamento do Amortecedor no trilho superior.

A linha de Articuladores MOV vai revolucionar a experiência de uso de portas em armários suspensos.

São duas soluções compatíveis com portas que abrem para cima, oferecendo a possibilidade de parar a porta em diversas posições.

O modelo MOVUp dispensa o uso de Dobradiças para articulação da porta e tem Amortecedor integrado.

E o modelo EasyMOV é aplicado em conjunto com Dobradiças com amortecimento.

Excelente design e várias opções de regulagem.

MOV

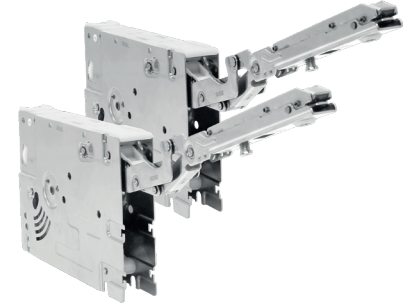
movimento para seu móvel



Articulador **MOVUp** - Portas basculantes Abertura para cima - uso sem Dobradiças



- Uso em portas de MDF e Alumínio
- Espessura das portas: 15 à 25mm



Articulador MOVUp 31007 7KG 31010 10KG		Espessura da porta: 15m Comprimento da porta (mm)					Articulador MOVUp 31007 7KG 31010 10KG		Espessura da porta: 18m Comprimento da porta (mm)					
		400 a 600*	650 a 700	750 a 850	900 a 1050	1100 a 1200			400 a 600*	650 a 700	750 a 850	900 a 1050	1100 a 1200	
Altura da porta (mm)	250	31007	31007	31007	31007	31007	31007	31007	31007	31007	31010	31010	31010	31010
	300													
	350													
	400													
	450	31010	31010	31010	31010		31010	31010	31010	31010	31010			
	500													
	550*	31010	31010	31010	31010		31010	31010	31010	31010	31010	31010	31010	
	600													
650														

Uso não recomendado em MDF 15mm

*Fator de Capacidade: Altura da Porta (mm) x Peso da Porta (kg)

De 1100 até 2000 usar o **MOVUp 7kg** Código 31007 Modelo HK2000

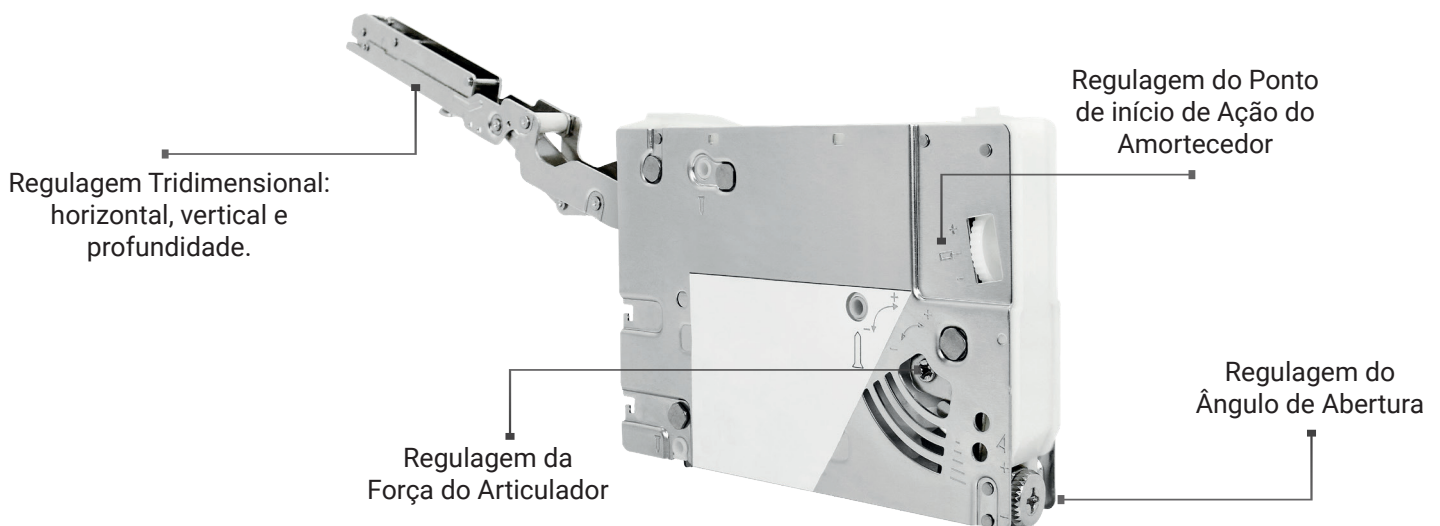
De 2001 até 4050 usar o **MOVUp 10kg** Código 31010 Modelo HK3000

Vantagens do Articulador MOVUp

- Fácil instalação, sem a necessidade de marcar os furos;
- Dispensa o uso de Dobradiças;
- Amortecedor integrado, com Regulagem do Ponto de início da ação;
- Regulagem da Força do Articulador;
- Regulagem do Ângulo de Abertura de até 107°;
- Seis formas de ajustes, com parada da porta em diversas posições;
- Maior abrangência de pesos e espessuras de portas.

Composição do Kit:

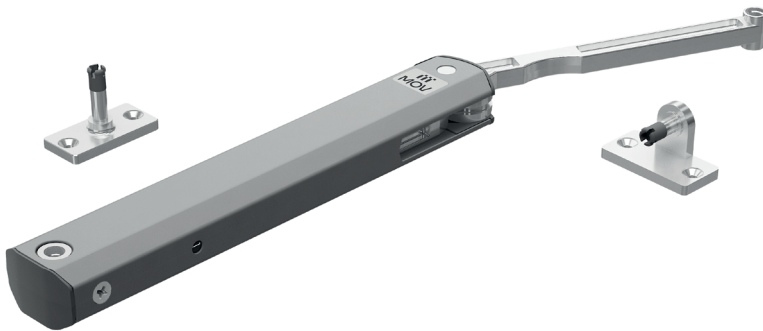
- 2 articuladores
- 2 calços para porta
- 2 gabaritos plásticos
- 2 capas cinzas
- Parafusos para fixação



Articulador **EasyMOV** - Portas basculantes Abertura para cima - uso com Dobradiças Slow



- Uso em portas de MDF e Alumínio
- Espessura das portas: 15 à 25mm



EasyMOV

30160

31160

Cor

Branco

Cinza

- O Articulador permite posicionar a porta em diversas posições, proporcionando um ângulo máximo de abertura de 94°.
- A função de amortecimento é proporcionada por Dobradiças com Amortecedor, utilizadas em conjunto com o Articulador.

Articulador EasyMOV	Espessura da porta: 15m Comprimento da porta (mm)					
	400 a 600	650 a 700*	750 a 850	900 a 1050	1100 a 1400	1450 a 1600
Altura da porta (mm)	300					1
	350				1	1
	400	1	1	1	1	2
	450					
	500				2	
	550		2		2	
600*		2			Não recomendado	
Dobradiças por porta:	2		3		4	

Articulador EasyMOV	Espessura da porta: 18m Comprimento da porta (mm)					
	400 a 600*	650 a 700	750 a 850	900 a 1050	1100 a 1400	1450 a 1600
Altura da porta (mm)	300					1
	350				1	1
	400	1	1	1	1	2
	450					
	500				2	
	550			2	2	
600*		2	2		Não recomendado	
Dobradiças por porta:	2		3		4	

Fator de Capacidade **MDF 15mm**: Altura da Porta (mm) x Peso da Porta (kg)

De 1080 até 2820 usar 1 **Articulador EasyMOV** com as **Dobradiças MOV**
De 2821 até 5580 usar 2 **Articuladores EasyMOV** com as **Dobradiças MOV**

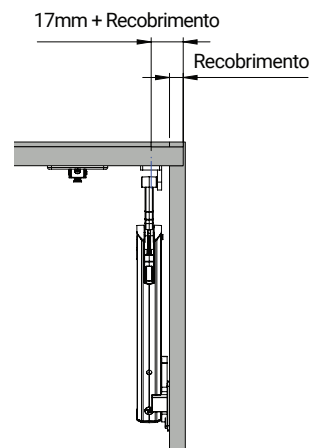
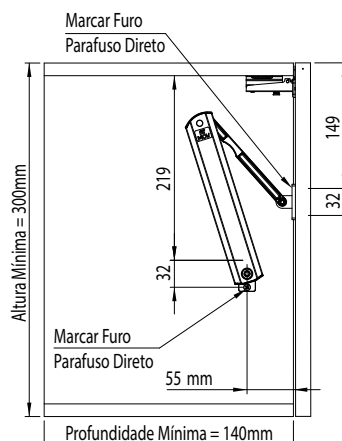
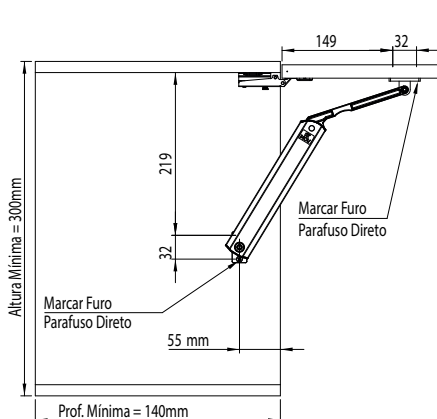
Fator de Capacidade **MDF 18mm**: Altura da Porta (mm) x Peso da Porta (kg)

De 1280 até 2880 usar 1 **Articulador EasyMOV** com as **Dobradiças MOV**
De 2881 até 5760 usar 2 **Articuladores EasyMOV** com as **Dobradiças MOV**

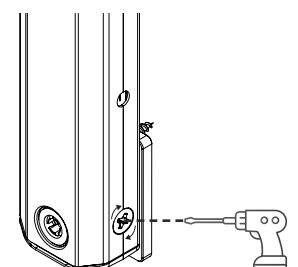
Vantagens do Articulador EasyMOV


- Fácil instalação;
- Modelo único para portas com diferentes espessuras e pesos;
- Parada da porta em diversas posições;
- Ampla compatibilidade com diferentes espessuras e pesos de portas de 1,3kg à 10kg;
- Regulação de força facilitada com visor demonstrativo.

Ajustar a força do Articulador é simples: basta girar o parafuso com uma parafusadeira no sentido horário para aumentar e no sentido anti-horário para diminuir.



Inicia na posição 1: ideal para portas mais leves e pode ser ajustado até a posição 6: adequada para portas mais pesadas, conforme exibido no visor imediatamente acima.





A linha de Parafusos MOV oferece alta resistência e desempenho superior, adequada para atender as demandas específicas da sua marcenaria. São indispensáveis para garantir a qualidade e a durabilidade do seu trabalho.

Escolha a confiabilidade dessa linha para transformar suas ideias em criações duradouras.

MOV

movimento para seu móvel



Parafusos Chipboard Cabeça Chata

- Cementados
- Alta Resistência
- Alta Performance
- Aplicação em MDF, MDP e Pinus



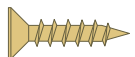
Tabela de Tamanhos, Quantidades e Códigos

mm	Quantidade	Código	mm	Quantidade	Código	mm	Quantidade	Código
3,5x16	500	44001	4,0x16	500	44005	4,5x40	500	44011
3,5x25	500	44002	4,0x25	500	44006	4,5x50	200	44012
3,5x30	500	44013	4,0x30	500	44007			
3,5x40	500	44004	4,0x35	500	44008			
			4,0x40	500	44009			
			4,0x50	500	44010			

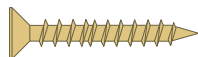
Dimensões dos Parafusos



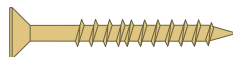
3,5mm



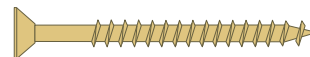
3,5x16 C/ 500
CÓD. 44001



3,5x25 C/ 500
CÓD. 44002

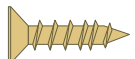


3,5x30 C/ 500
CÓD. 44013

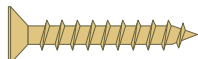


3,5x40 C/ 500
CÓD. 44004

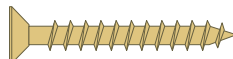
4,0mm



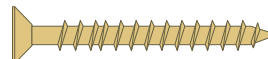
4,0x16 C/ 500
CÓD. 44005



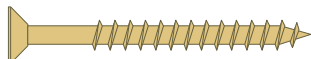
4,0x25 C/ 500
CÓD. 44006



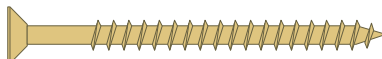
4,0x30 C/ 500
CÓD. 44007



4,0x35 C/ 500
CÓD. 44008

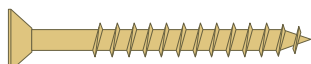


4,0x40 C/ 500
CÓD. 44009

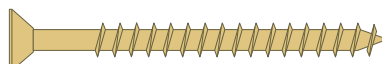


4,0x50 C/ 500
CÓD. 44010

4,5mm



4,5x40 C/ 500
CÓD. 44011



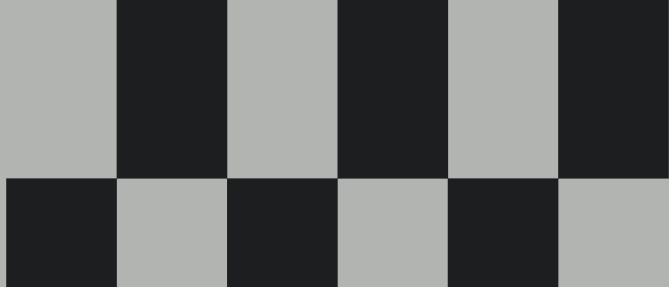
4,5x50 C/ 200
CÓD. 44012





MOV

NOVIDADES



MOV

movimento para seu móvel

Av. João Paulo I, 2100
Jardim dos Oliveiras
Embu das Artes/SP
CEP 06816-550

✉ sac@mov.com.br
☎ (11) 4785-5000
📞 (11) 97426-7202

www.mov.com.br